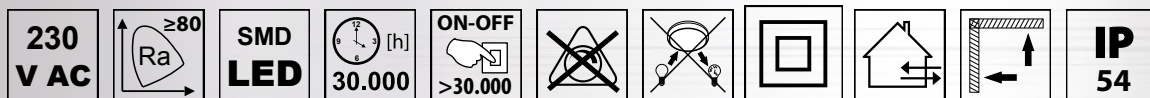
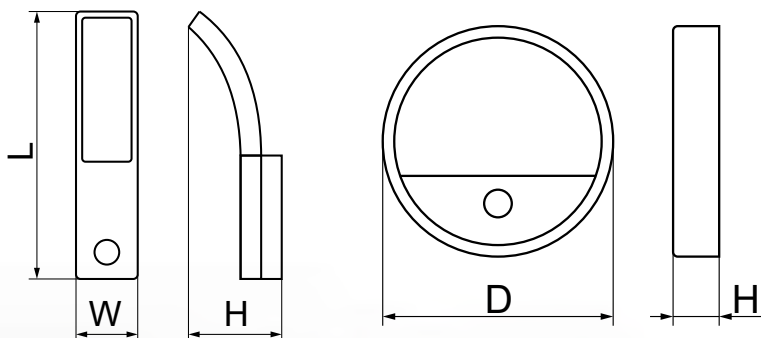


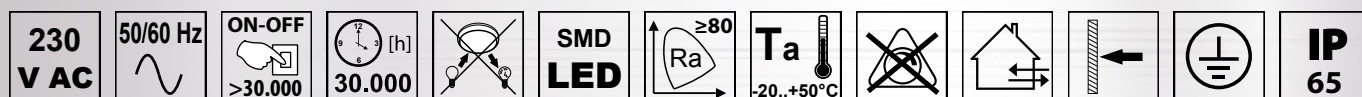
# SL CIL de perete, formă curbată



TRACON					L x W x H D x H (mm)		
SLI10W	10 W		800 lm	4.500 K	250 x 66 x 188		
SLI15W	15 W		1.100 lm	4.500 K	250 x 66 x 188		
SLIA10W	10 W		800 lm	4.500 K	250 x 66 x 188		
SLIA15W	15 W		1.100 lm	4.500 K	250 x 66 x 188		
SLIB15W	15 W		1.100 lm	4.500 K	250 x 66 x 188		
SLIBA15W	15 W	BASIC	1.100 lm	4.500 K	250 x 66 x 188		
SLK10W	10 W		800 lm	4.500 K	210 x 49		
SLK15W	15 W		1.100 lm	4.500 K	210 x 49		



# SLO Corpuri de iluminat de perete în formă de inel



TRACON							
	20 W	BASIC	1700 lm	4.500 K	150 × 197 × 82 mm		
SLO20W	20 W		1700 lm	4.500 K	150 × 197 × 82 mm		
SLOA20W	20 W		1700 lm	4.500 K	150 × 197 × 82 mm		
SLOM20W	20 W		1700 lm	4.500 K	150 × 197 × 82 mm		
SLOMA20W	20 W		1700 lm	4.500 K	150 × 197 × 82 mm		



**NOUȚATE!**



**NOUȚATE!**

