



Tip T1+T2 AC

2

Tip T2+T3 AC

13

Tip T1+T2+T3 AC

6

Tip T3 AC

15

Tip T2 AC

9

Tip T1+T2 și T2 DC

17

4P sau 3P+1?

20

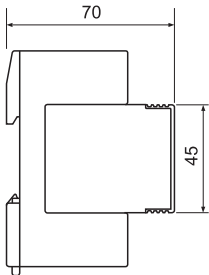
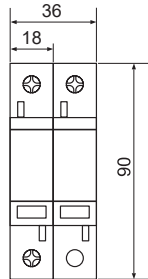
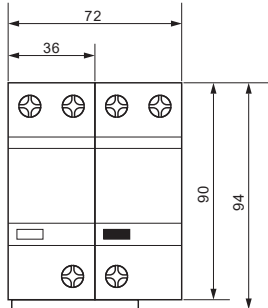
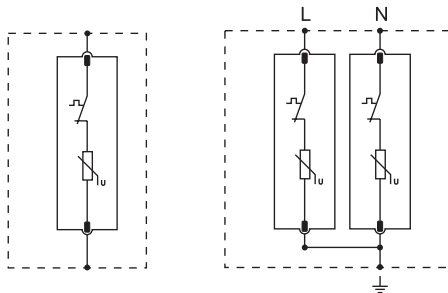
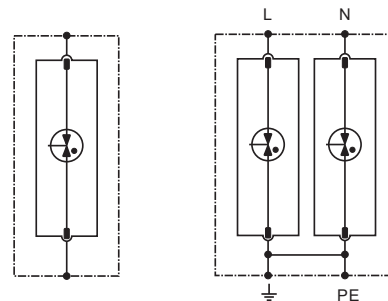


www.traconelectric.ro

DESCĂRCĂTOARE DE SUPRATENSIUNE ESPD

Caracteristici principale:

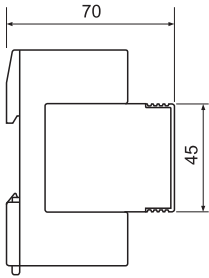
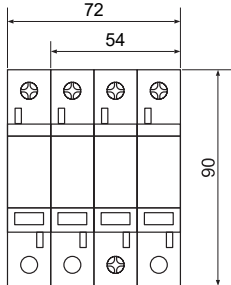
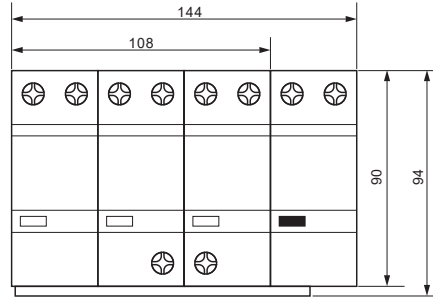
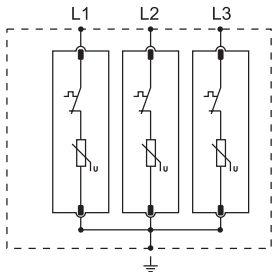
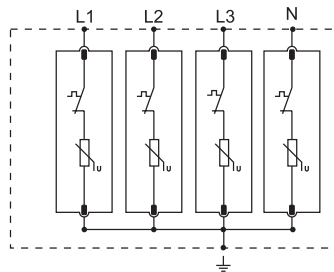
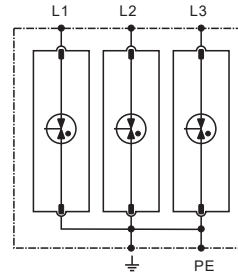
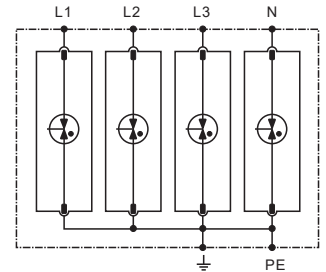
- Pentru rețelele de distribuție TN
- Element modular înlocuibil sau variantă constructivă compactă (unitar cu soclul)

ESPD1+2-...-1P
ESPD1+2-...-2P

ESPD1+2-12.5-1P
ESPD1+2-12.5-2P

ESPD1+2-50-1P
ESPD1+2-50-2P

ESPD1+2-12.5-1P
ESPD1+2-12.5-2P

ESPD1+2-50-1P
ESPD1+2-50-2P


TRACON	ESPD1+2-12.5-1P (elem. mod. înlocuibil)	ESPD1+2-50-1P (integrat)	ESPD1+2-12.5-2P (elem. mod. înlocuibil)	ESPD1+2-50-2P (integrat)
Clasificare SPD conform EN 61643-11	Tip 1 + Tip 2	Tip 1 + Tip 2	Tip 1 + Tip 2	Tip 1 + Tip 2
Clasificare SPD conform IEC 61643-11	Clasa I + Clasa II	Clasa I + Clasa II	Clasa I + Clasa II	Clasa I + Clasa II
Tensiunea nominală de funcționare – Un	230/400 V AC	230/400 V AC	230/400 V AC	230/400 V AC
Tensiunea maximă de funcționare continuă – Uc	275 V AC	385 V AC	275 V AC	385 V AC
Curent de impuls (10/350μs)- Iimp	12.5 kA	50 kA	12.5 kA	50 kA
Curent nominal de descărcare (8/20μs)- In	20 kA	50 kA	20 kA	50 kA
Curent maxim de descărcare (8/20μs)- Imax	50 kA	160 kA	50 kA	160 kA
Nivel de protecție (max.) – Up L-N/[N-PE]	≤1,3 kV	≤2,5 kV	≤1,3 kV	≤2,5 kV
Nivel de protecție 5kA - Up L-N/[N-PE]	≤1 kV	-	≤1 kV	-
Capacitatea de stingere a curentului de urmărire – Ifi	-	3k Arms	-	3k Arms
Siguranță maximă în amonte	160A gG	500A gG	160A gG	500A gG
Timp de răspuns – tA	≤25ns			
Temperatura de funcționare – Tu	-40°C ... + 80°C			
Indicarea stării de funcționare/ defect	verde / roșu			
Secțiunea conductorului de racord min./max.	4/35 mm ²			
Montaj	pe șină DIN de 35 mm			
Materialul carcasei (rezistență la foc)	UL94-V0			
Grad de protecție	IP20			

Caracteristici principale:

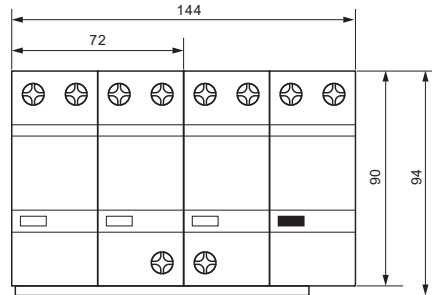
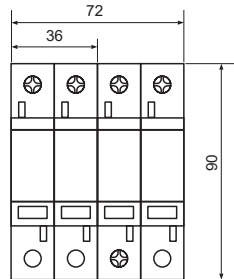
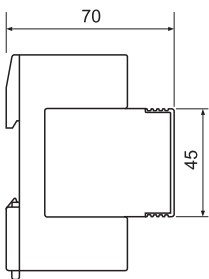
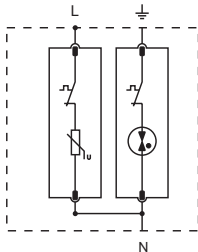
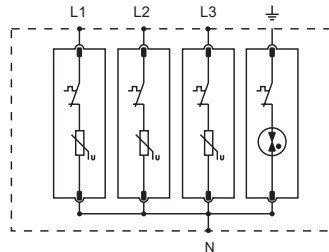
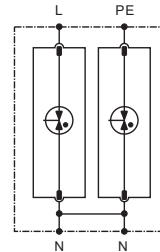
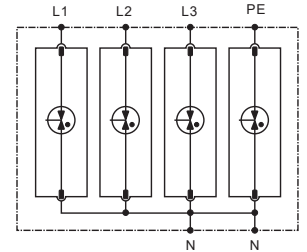
- Pentru rețelele de distribuție TN-C (3P) și TN-S (4P);
- Element modular înlocuibil sau variantă constructivă compactă (unitar cu soclul)

ESPD1+2-...-3P
ESPD1+2-...-4P

ESPD1+2-12.5-3P
ESPD1+2-12.5-4P

ESPD1+2-50-3P
ESPD1+2-50-4P

ESPD1+2-12.5-3P

ESPD1+2-12.5-4P

ESPD1+2-50-3P

ESPD1+2-50-4P


TRACON	ESPD1+2-12.5-3P (elem. mod. înlocuibil)	ESPD1+2-50-3P (integrat)	ESPD1+2-12.5-4P (elem. mod. înlocuibil)	ESPD1+2-50-4P (integrat)
Clasificare SPD conform EN 61643-11	Tip 1 + Tip 2	Tip 1 + Tip 2	Tip 1 + Tip 2	Tip 1 + Tip 2
Clasificare SPD conform IEC 61643-11	Clasa I + Clasa II	Clasa I + Clasa II	Clasa I + Clasa II	Clasa I + Clasa II
Tensiunea nominală de funcționare - Un	230/400 V AC	230/400 V AC	230/400 V AC	230/400 V AC
Tensiunea maximă de funcționare continuă - Uc	275 V AC	385 V AC	275 V AC	385 V AC
Curent de impuls (10/350μs)- Iimp	12.5 kA	50 kA	12.5 kA	50 kA
Curent nominal de descărcare (8/20μs)- In	20 kA	50 kA	20 kA	50 kA
Curent maxim de descărcare (8/20μs)- Imax	50 kA	160 kA	50 kA	160 kA
Nivel de protecție (max.) - Up L-N/[N-PE]	≤1,3 kV	≤2,5 kV	≤1,3 kV	≤2,5 kV
Nivel de protecție 5kA - Up L-N/[N-PE]	≤1 kV	-	≤1 kV	-
Capacitatea de stingere a curentului de urmărire - I _{fi}	-	3k Arms	-	3k Arms
Siguranță maximă în amonte	160A gG	500A gG	160A gG	500A gG
Timp de răspuns - t _A	≤25ns			
Temperatura de funcționare - Tu	-40°C ... + 80°C			
Indicarea stării de funcționare/ defect	verde / roșu			
Secțiunea conductorului de racord min./max.	4/35 mm ²			
Montaj	pe șină DIN de 35 mm			
Materialul carcasei (rezistență la foc)	UL94-V0			
Grad de protecție	IP20			

Caracteristici principale:

- Pentru rețelele de distribuție TN (1+1P), TN-S(3+1P) și pentru rețele de distribuție TT
- Element modular înlocuibil sau variantă constructivă compactă (unitar cu soclu)

ESPD1+2-...-1+1P
ESPD1+2-...-3+1P
ESPD1+2-12.5-1+1P
ESPD1+2-12.5-3+1P
ESPD1+2-50-1+1P
ESPD1+2-50-3+1P

ESPD1+2-12.5-1+1P

ESPD1+2-12.5-3+1P

ESPD1+2-50-1+1P

ESPD1+2-50-3+1P


TRACON	ESPD1+2-12.5-1+1P ESPD1+2-12.5-3+1P (elem. mod. înlocuibil)	ESPD2-50-1+1P ESPD2-50-3+1P (integrat)
Clasificare SPD conform EN 61643-11	Tip 1 + Tip 2	Tip 1 + Tip 2
Clasificare SPD conform IEC 61643-11	Clasa I + Clasa II	Clasa I + Clasa II
Tensiunea nominală de funcționare – Un	230/400 V AC	230/400 V AC
Tensiunea maximă de funcționare continuă – Uc	275 V AC	385 V AC
Tensiunea maximă de funcționare continuă (N-PE) – Uc	255 V AC	–
Curent de impuls (10/350μs)- Iimp	12,5 kA	50 kA/100 kA
Curent nominal de descărcare (8/20μs) [L-N/N-PE]- In	20 kA/40 kA	50 kA/100 kA
Curent maxim de descărcare (8/20μs) [L-N/N-PE]- Imax	50 kA/70 kA	160 kA/200 kA
Nivel de protecție la tensiune max.[L-N/N-PE] - Up	≤1,3 kV/≤1,5 kV	≤2,5 kV/≤2,0 kV
Nivel de protecție la tensiune 5kA [L-N/N-PE] - Up	≤1 kV/≤1,5 kV	–
Nivel de protecție la tensiune Up [N-PE]	≤1,5 kV	–
Capacitatea de stingere a curentului de urmărire [N-PE] - Ifi	100Arms	3k Arms/100Arms
Siguranță maximă în amonte	160A gG	500A gG
Timp de răspuns – tA	≤25ns	
Timp de răspuns [N-PE] - tA	≤100ns	
Temperatura de funcționare – Tu	-40°C ... + 80°C	
Indicarea stării de funcționare/ defect	verde / roșu	
Secțiunea conductorului de racord min./max.	4/35 mm ²	
Montaj	pe șină DIN de 35 mm	
Materialul carcasei (rezistență la foc)	UL94-V0	
Grad de protecție	IP20	

Caracteristici principale:

- Tipul ...M: pentru rețelele de distribuție TN
- Tipul ... NPE: pentru rețelele de distribuție TN și TT



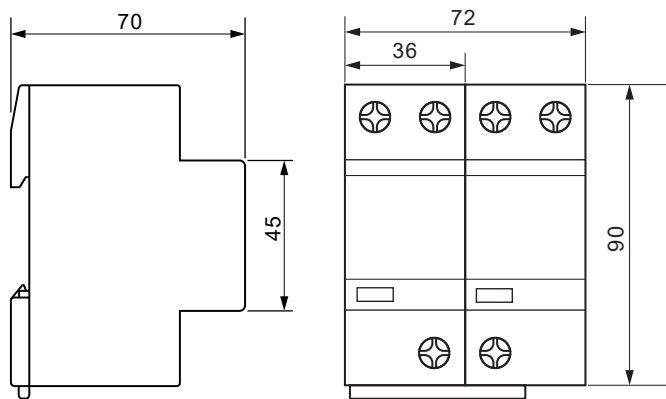
TRACON	ESPD1+2-12.5M	ESPD1+2-12.5NPE
Clasificare SPD conform EN 61643-11	Tip 1 + Tip 2	Tip 1 + Tip 2
Clasificare SPD conform IEC 61643-11	Clasa I + Clasa II	Clasa I + Clasa II
Tensiunea maximă de funcționare continuă – Uc	275 V AC	275 V AC
Curent de impuls (10/350μs) [L-N/N-PE]1P- Iimp	12,5 kA	12,5 kA
Curent de impuls (10/350μs) [L-N/N-PE]1P- Iimp	20 kA	40 kA
Curent maxim de descărcare (8/20μs)- Imax	50 kA	70 kA
Nivel de protecție (max.) – Up L-N/[N-PE]	≤1,3 kV	≤1,5 kV
Temperatura de funcționare – Tu	-40°C ... + 80°C	
Indicarea stării de funcționare/ defect	verde / roșu	
Secțiunea conductorului de racord min./max.	4/35 mm ²	
Montaj	pe șină DIN de 35 mm	
Materialul carcasei (rezistență la foc)	UL94-V0	
Grad de protecție	IP20	

Caracteristici principale:

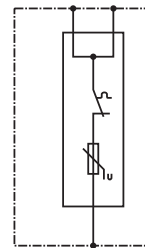
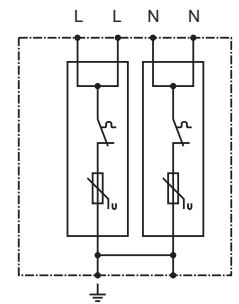
- Pentru rețelele de distribuție TN
- Variantă constructivă compactă (unitar cu soclul)



Desen cotate



Schema de legare

ESPD1+2+3-25-1P

ESPD1+2+3-25-2P


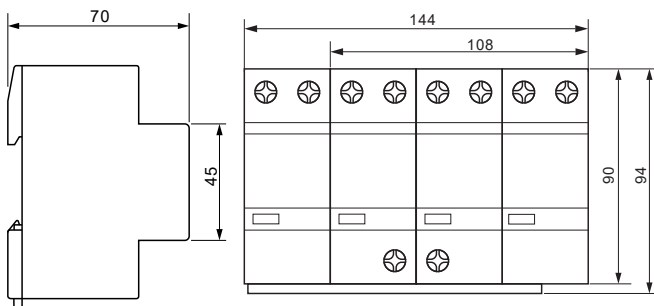
TRACON	ESPD1+2+3-25-1P ESPD1+2+3-25-2P
Clasificare SPD conform EN 61643-11	Tip 1 + Tip 2 + Type 3
Clasificare SPD conform IEC 61643-11	Clasa I + Clasa II + Class III
Tensiunea nominală de funcționare – Un	230/400 V AC
Tensiunea maximă de funcționare continuă – Uc	275 V AC
Curent de impuls (10/350μs)- Iimp	25 kA
Curent nominal de descărcare (8/20μs)- In	25 kA
Curent maxim de descărcare (8/20μs)- Imax	100 kA
Impuls de tensiune combinat – Uoc	20 kV
Nivel maxim de protecție la tensiune - Up	≤1,3 kV
Siguranță maximă în amonte	325A gL
Timp de răspuns – tA	≤25ns
Temperatura de funcționare – Tu	-40°C ... + 80°C
Indicarea stării de funcționare/ defect	verde / roșu
Secțiunea conductorului de racord min./max.	4/35 mm ²
Montaj	pe șină DIN de 35 mm
Materialul carcasei (rezistență la foc)	UL94-V0
Grad de protecție	IP20

Caracteristici principale:

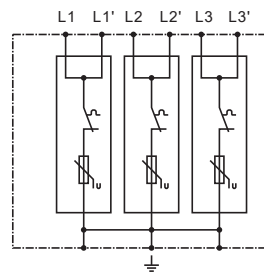
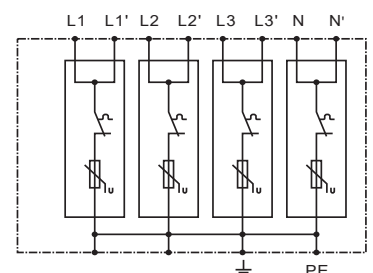
- Pentru rețelele de distribuție TN
- Variantă constructivă compactă (unitar cu soclul)



Desen cotat



Schema de legare

ESPD1+2+3-25-3P

ESPD1+2+3-25-4P


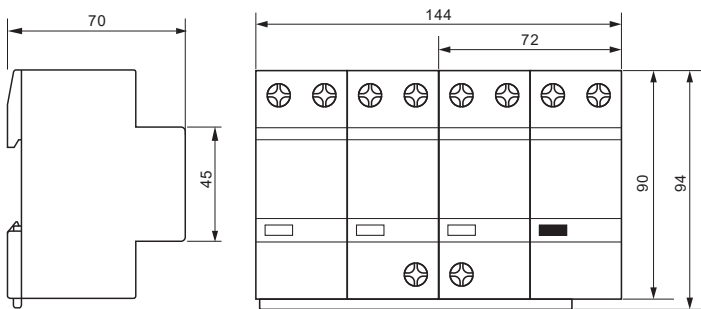
TRACON	ESPD1+2+3-25-3P ESPD1+2+3-25-4P
Clasificare SPD conform EN 61643-11	Tip 1 + Tip 2 + Type 3
Clasificare SPD conform IEC 61643-11	Clasa I + Clasa II + Class III
Tensiunea nominală de funcționare - Un	230/400 V AC
Tensiunea maximă de funcționare continuă - Uc	275 V AC
Curent de impuls (10/350μs)- Iimp	25 kA
Curent nominal de descărcare (8/20μs)- In	25 kA
Curent maxim de descărcare (8/20μs)- Imax	100 kA
Impuls de tensiune combinat - Uoc	20 kV
Nivel maxim de protecție la tensiune - Up	≤1,3 kV
Siguranță maximă în amonte	325A gL
Timp de răspuns - tA	≤25ns
Temperatura de funcționare - Tu	-40°C ... + 80°C
Indicarea stării de funcționare/ defect	verde / roșu
Secțiunea conductorului de racord min./max.	4/35 mm ²
Montaj	pe șină DIN de 35 mm
Materialul carcasei (rezistență la foc)	UL94-V0
Grad de protecție	IP20

Caracteristici principale:

- Pentru rețelele de distribuție TN și TT
- Variantă constructivă compactă (unitar cu soclul)

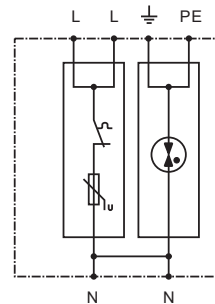


Desen cotelat

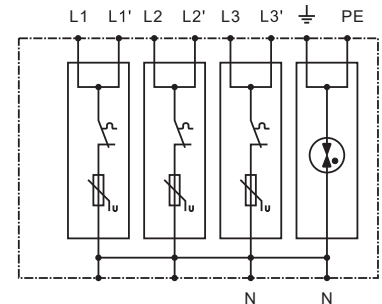


Schema de legare

ESPD2+3-40-1+1P



ESPD2+3-40-3+1P



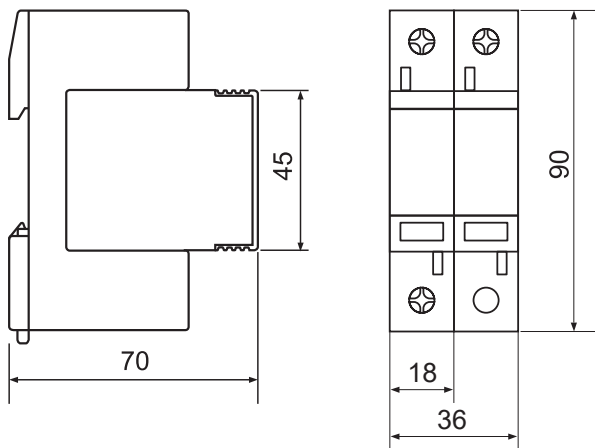
TRACON	ESPD1+2+3-25-1+1P ESPD1+2+3-25-3+1P
Clasificare SPD conform EN 61643-11	Tip 1 + Tip 2 + Type 3
Clasificare SPD conform IEC 61643-11	Clasa I + Clasa II + Class III
Tensiunea nominală de funcționare – Un	230/400 V AC
Tensiunea maximă de funcționare continuă – Uc	275 V AC
Curent de impuls (10/350μs)[L-N/N-PE]- Iimp	25 kA/100 kA
Curent nominal de descărcare (8/20μs) [L-N/N-PE]- In	25 kA/100 kA
Curent maxim de descărcare (8/20μs) [L-N/N-PE]- Imax	100 kA
Impuls de tensiune combinat – Uoc	20 kV
Nivel de protecție la tensiune max.[L-N/N-PE] - Up	≤1,3/≤1,5 kV
Capacitatea de stingere a curentului de urmărire - Ifi	100 Arms
Siguranță maximă în amonte	325A gL
Timp de răspuns – tA	≤25ns/ ≤100ns
Temperatura de funcționare – Tu	-40°C ... + 80°C
Indicarea stării de funcționare/ defect	verde / roșu
Secțiunea conductorului de racord min./max.	4/35 mm ²
Montaj	pe șină DIN de 35 mm
Materialul carcasei (rezistență la foc)	UL94-V0
Grad de protecție	IP20

Caracteristici principale:

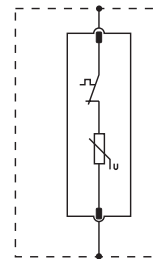
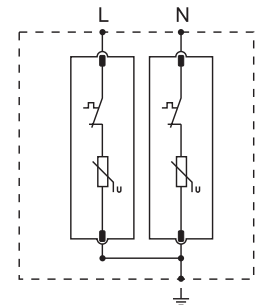
- Pentru rețelele de distribuție TN
- Element modular înlocuibil



Desen cotat



Schema de legare

ESPD2-...-1P

ESPD2-...-2P


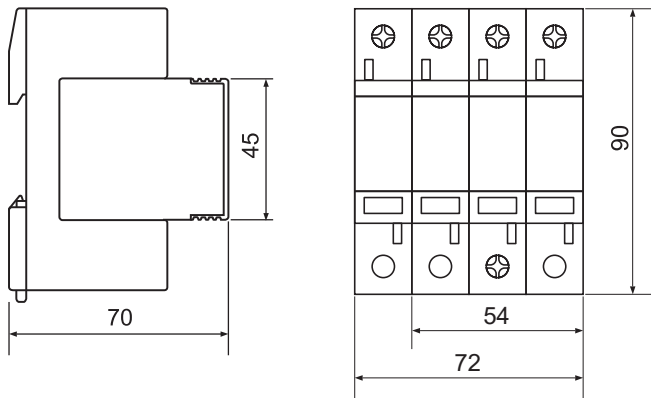
TRACON	ESPD2-40-1P	ESPD2-70-1P	ESPD2-40-2P	ESPD2-70-2P
Clasificare SPD conform EN 61643-11	Type 2	Type 2	Type 2	Type 2
Clasificare SPD conform IEC 61643-11	Class II	Class II	Class II	Class II
Tensiunea nominală de funcționare – Un	230/400 V AC	230/400 V AC	230/400 V AC	230/400 V AC
Tensiunea maximă de funcționare continuă – Uc	275 V AC	275 V AC	275 V AC	275 V AC
Curent nominal de descărcare (8/20μs)- In	20 kA	40 kA	20 kA	40 kA
Curent maxim de descărcare (8/20μs)- Imax	40 kA	70 kA	40 kA	70 kA
Nivel de protecție (max.) – Up L-N/[N-PE]	≤1,3 kV	≤1,7 kV	≤1,3 kV	≤1,7 kV
Nivel de protecție 5kA - Up L-N/[N-PE]	≤1 kV	≤0,9 kV	≤1 kV	≤0,9 kV
Siguranță maximă în amonte	125A gG	200A gG	125A gG	200A gG
Timp de răspuns – tA	≤25ns			
Temperatura de funcționare – Tu	-40°C ... + 80°C			
Indicarea stării de funcționare/ defect	verde / roșu			
Secțiunea conductorului de racord min./max.	4/35 mm ²			
Montaj	pe șină DIN de 35 mm			
Materialul carcasei (rezistență la foc)	UL94-V0			
Grad de protecție	IP20			

Caracteristici principale:

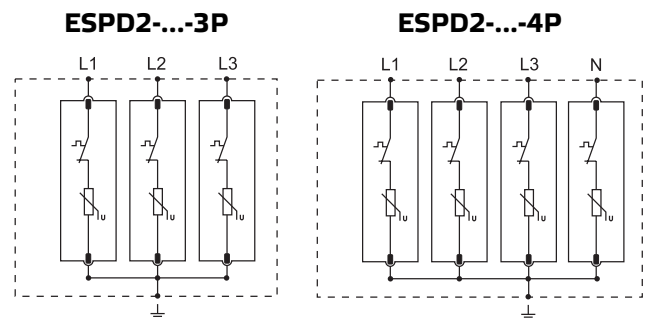
- Pentru rețelele de distribuție TN-C (3P)
- Pentru rețelele de distribuție TN-S (4P)
- Element modular înlocuibil



Desen cotat



Schema de legare



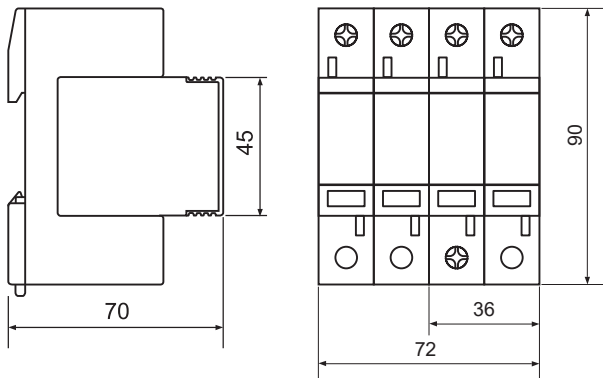
TRACON	ESPD2-40-3P	ESPD2-70-3P	ESPD2-40-4P	ESPD2-70-4P
Clasificare SPD conform EN 61643-11	Type 2	Type 2	Type 2	Type 2
Clasificare SPD conform IEC 61643-11	Class II	Class II	Class II	Class II
Tensiunea nominală de funcționare – Un	230/400 V AC	230/400 V AC	230/400 V AC	230/400 V AC
Tensiunea maximă de funcționare continuă – Uc	275 V AC	275 V AC	275 V AC	275 V AC
Curent nominal de descărcare (8/20μs)- In	20 kA	40 kA	20 kA	40 kA
Curent maxim de descărcare (8/20μs)- Imax	40 kA	70 kA	40 kA	70 kA
Nivel de protecție (max.) – Up L-N/[N-PE]	≤1,3 kV	≤1,7 kV	≤1,3 kV	≤1,7 kV
Nivel de protecție 5kA - Up L-N/[N-PE]	≤1 kV	≤0,9 kV	≤1 kV	≤0,9 kV
Siguranță maximă în amonte	125A gG	200A gG	125A gG	200A gG
Timp de răspuns – tA	≤25ns			
Temperatura de funcționare – Tu	-40°C ... + 80°C			
Indicarea stării de funcționare/ defect	verde / roșu			
Secțiunea conductorului de racord min./max.	4/35 mm ²			
Montaj	pe șină DIN de 35 mm			
Materialul carcasei (rezistență la foc)	UL94-V0			
Grad de protecție	IP20			

Caracteristici principale:

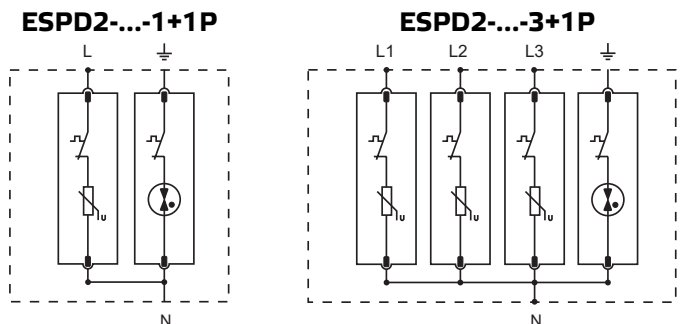
- 1+1 poli: pentru rețelele de distribuție TN și TT
- 3+1 poli: pentru rețelele de distribuție TN-S și TT
- Element modular înlocuibil



Desen cotat



Schema de legare



TRACON	ESPD2-40-1+1P ESPD2-40-3+1P	ESPD2-70-1+1P ESPD2-70-3+1P
Clasificare SPD conform EN 61643-11	Type 2	Type 2
Clasificare SPD conform IEC 61643-11	Class II	Class II
Tensiunea nominală de funcționare – Un	230/400 V AC	230/400 V AC
Tensiunea maximă de funcționare continuă – Uc	275 V AC	275 V AC
Tensiunea maximă de funcționare continuă (N-PE) – Uc	255 V AC	255 V AC
Curent nominal de descărcare (8/20μs)- In	20 kA	40 kA
Curent maxim de descărcare (8/20μs)- Imax	40 kA	70 kA
Nivel maxim de protecție la tensiune - Up	≤1,3 kV	≤1,7 kV
Nivel de protecție la tensiune 5 kA [L-N/N-PE] - Up	≤1 kV	≤0,9 kV
Nivel de protecție la tensiune Up [N-PE]	≤1,5 kV	≤1,5 kV
Siguranță maximă în amonte	125A gG	200A gG
Timpi de răspuns – tA	≤25ns	
Timpi de răspuns [N-PE] - tA	≤100ns	
Temperatura de funcționare – Tu	-40°C ... + 80°C	
Indicarea stării de funcționare/ defect	verde / roșu	
Secțiunea conductorului de racord min./max.	4/35 mm ²	
Montaj	pe șină DIN de 35 mm	
Materialul carcasei (rezistență la foc)	UL94-V0	
Grad de protecție	IP20	

Caracteristici principale:

- Tipul ...M: pentru rețelele de distribuție TN
- Tipul ... NPE: pentru rețelele de distribuție TN și TT



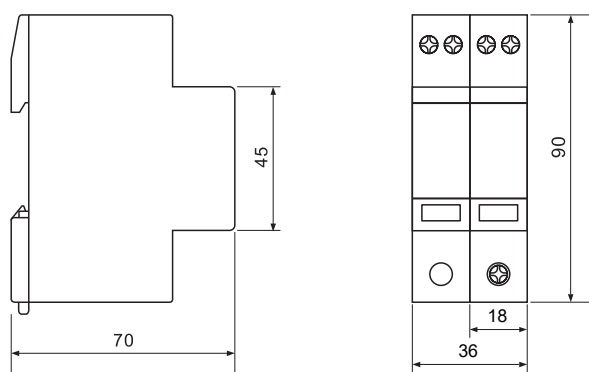
TRACON	ESPD2-40M	ESPD2-40NPE	ESPD2-70M	ESPD2-70NPE
Clasificare SPD conform EN 61643-11	Type 2	Type 2	Type 2	Type 2
Clasificare SPD conform IEC 61643-11	Class II	Class II	Class II	Class II
Tensiunea maximă de funcționare continuă - Uc	275 V AC	255 V AC	275 V AC	255 V AC
Curent nominal de descărcare (8/20μs)- In	20 kA	20 kA	40 kA	40 kA
Curent maxim de descărcare (8/20μs)- Imax	40 kA	40 kA	70 kA	70 kA
Nivel de protecție (max.) - Up L-N/[N-PE]	≤1,3 kV	≤1,5 kV	≤1,7 kV	≤1,5 kV
Nivel de protecție 5kA - Up L-N/[N-PE]	≤1 kV	≤0,9 kV	≤1 kV	≤0,9 kV
Temperatura de funcționare - Tu	-40°C ... + 80°C			
Indicarea stării de funcționare/ defect	verde / roșu			
Secțiunea conductorului de racord min./max.	4/35 mm ²			
Montaj	pe șină DIN de 35 mm			
Materialul carcasei (rezistență la foc)	UL94-V0			
Grad de protecție	IP20			

Caracteristici principale:

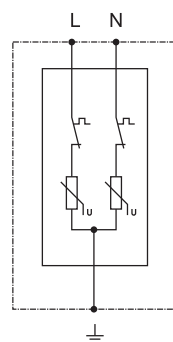
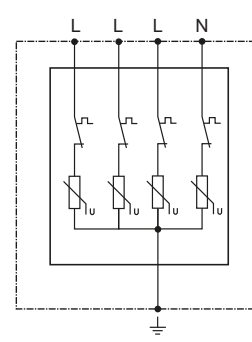
- Pentru rețelele de distribuție TN (2P)
- Pentru rețelele de distribuție TN-S (4P)
- Variantă constructivă compactă (unitar cu soclul)



Desen cotat



Schema de legare

ESPD2+3-40-2P

ESPD2+3-40-4P


TRACON	ESPD2+3-40-2P ESPD2+3-40-4P
Clasificare SPD conform EN 61643-11	Type 2 + Type 3
Clasificare SPD conform IEC 61643-11	Class II + Class III
Tensiunea nominală de funcționare – Un	230/400 V AC
Tensiunea maximă de funcționare continuă – Uc	275 V AC
Curent nominal de descărcare (8/20μs) [L-N/N-PE]- In	20 kA
Curent maxim de descărcare (8/20μs) [L-N/N-PE]- Imax	40 kA
Impuls de tensiune combinat – Uoc	10 kV
Nivel de protecție la tensiune max.[L-N/N-PE] - Up	≤1,3 kV
Nivel de protecție la tensiune 5kA [L-N/N-PE] - Up	≤1,0 kV
Siguranță maximă în amonte	125A gG
Timp de răspuns – tA	≤25ns
Temperatura de funcționare – Tu	-40°C ... + 80°C
Indicarea stării de funcționare/ defect	verde / roșu
Secțiunea conductorului de racord min./max.	4/35 mm ²
Montaj	pe șină DIN de 35 mm
Materialul carcasei (rezistență la foc)	UL94-V0
Grad de protecție	IP20

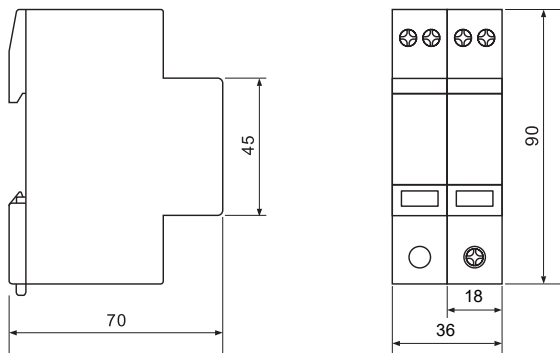
Descărcătoarele de supratensiune instalate între zonele LZP1 și LZP2 asigură nivel de protecție de tip 3 pentru aparatele conectate la o distanță de până la 5 m de aceste descărcătoare.

Caracteristici principale:

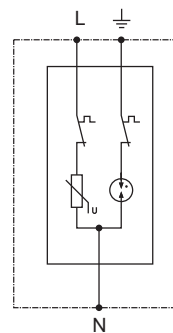
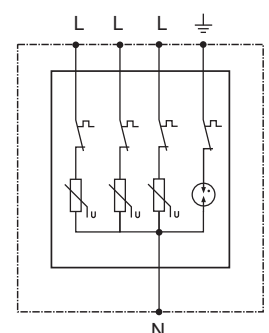
- Pentru rețelele de distribuție TN, TT(1+1P)
- Pentru rețelele de distribuție TN-S (3+1P)
- Variantă constructivă compactă (unitar cu soclul)



Desen cotate



Schema de legare

ESPD2+3-40-1+1P

ESPD2+3-40-3+1P


TRACON	ESPD2+3-40-1+1P ESPD2+3-40-3+1P
Clasificare SPD conform EN 61643-11	Type 2 + Type 3
Clasificare SPD conform IEC 61643-11	Class II + Class III
Tensiunea nominală de funcționare – Un	230/400 V AC
Tensiunea maximă de funcționare continuă – Uc	275 V AC
Curent nominal de descărcare (8/20μs) [L-N/N-PE]- In	20 kA
Curent maxim de descărcare (8/20μs) [L-N/N-PE]- Imax	40 kA
Impuls de tensiune combinat – Uoc	10 kV
Nivel de protecție la tensiune max.[L-N/N-PE] - Up	≤1,3/≤1,5 kV
Nivel de protecție la tensiune 5kA [L-N/N-PE] - Up	≤1,0/≤1,5 kV
Siguranță maximă în amonte	125A gG
Timp de răspuns – tA	≤25ns
Temperatura de funcționare – Tu	-40°C ... + 80°C
Indicarea stării de funcționare/ defect	verde / roșu
Secțiunea conductorului de racord min./max.	4/35 mm ²
Montaj	pe șină DIN de 35 mm
Materialul carcasei (rezistență la foc)	UL94-V0
Grad de protecție	IP20

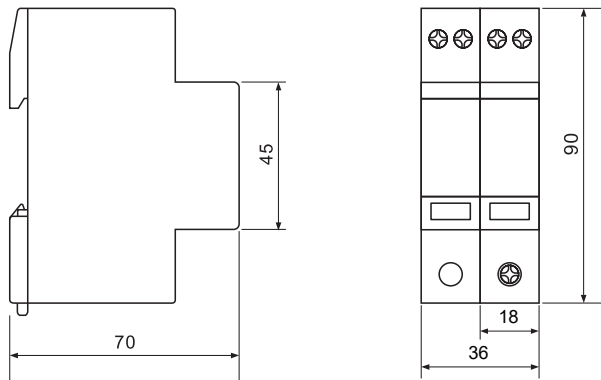
Descărcătoarele de supratensiune instalate între zonele LZP1 și LZP2 asigură nivel de protecție de tip 3 pentru aparatele conectate la o distanță de până la 5 m de aceste descărcătoare.

Caracteristici principale:

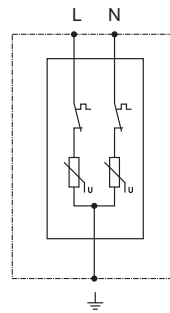
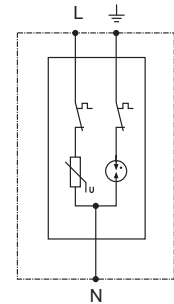
- Pentru rețelele de distribuție TN, (2P, 1+1P)
- Pentru rețelele de distribuție TT (1+1P)
- Variantă constructivă compactă (unitar cu soclul)



Desen cotat



Schema de legare

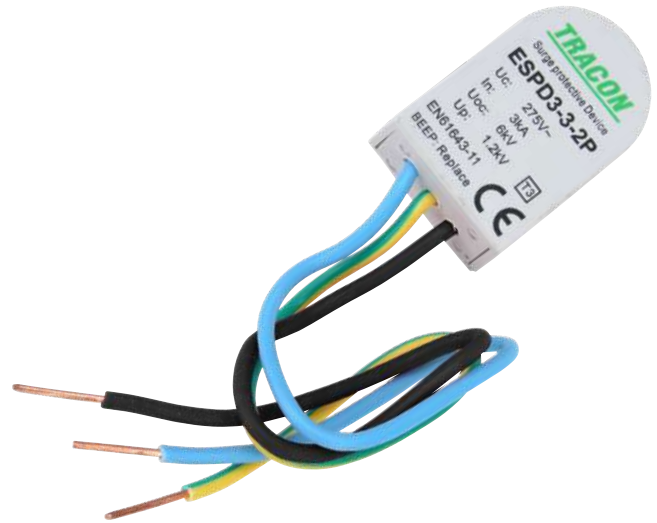
ESPD3-...-2P

ESPD3-...-1+1P


TRACON	ESPD3-5-2P ESPD3-5-1+1P	ESPD3-10-2P ESPD3-10-1+1P
Clasificare SPD conform EN 61643-11	Type 3	Type 3
Clasificare SPD conform IEC 61643-11	Class III	Class III
Tensiunea nominală de funcționare – Un	230 V AC	230 V AC
Tensiunea maximă de funcționare continuă – Uc	275 V AC	275V AC
Curent nominal de descărcare (8/20μs) [L-N/N-PE]- In	5 kA	10 kA
Curent maxim de descărcare (8/20μs) [L-N/N-PE]- Imax	10 kA	20 kA
Impuls de tensiune combinat – Uoc	10 kV	20 kV
Nivel de protecție la tensiune max.[L-N/N-PE] - Up	≤1,1 kV	≤1,2 kV
Siguranță maximă în amonte	32A gG	63A gG
Timp de răspuns – tA	≤25ns	
Temperatura de funcționare – Tu	-40°C ... + 80°C	
Indicarea stării de funcționare/ defect	verde / roșu	
Secțiunea conductorului de racord min./max.	4/35 mm ²	
Montaj	pe șină DIN de 35 mm	
Materialul carcasei (rezistență la foc)	UL94-V0	
Grad de protecție	IP20	

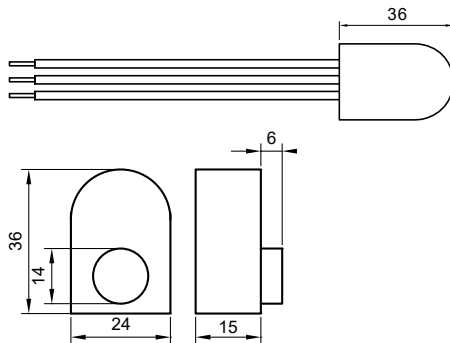
Descărcătoare de supratensiune instalate în zonele LZP2 și LZP3.

Caracteristici principale:

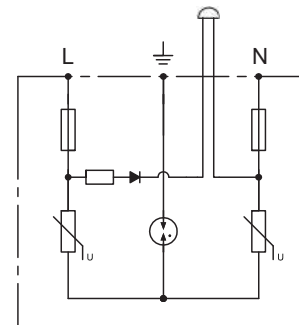
- Pentru rețelele de distribuție TN și TT
- Încorporabil în doză



Desen cotat



Schema de legare



TRACON	ESPD3-3-2P
Clasificare SPD conform EN 61643-11	Type 3
Clasificare SPD conform IEC 61643-11	Class III
Tensiunea nominală de funcționare – Un	230 V AC
Tensiunea maximă de funcționare continuă – Uc	275 V AC
Curent nominal de descărcare (8/20μs) [L-N/N-PE]- In	3 kA
Curent maxim de descărcare (8/20μs) [L-N/N-PE]- I _{max}	6 kA
Impuls de tensiune combinat – U _{oc}	6 kV
Nivel de protecție la tensiune max.[L-N/N-PE] - U _p	≤1,2 kV
Siguranță maximă în amonte	16A gG
Timp de răspuns – t _A	≤25ns
Temperatura de funcționare – T _u	-40°C ... + 80°C
Indicarea stării de funcționare/ defect	Semnal acustic (BEEP)
Secțiunea conductorului de racord min./max.	4/35 mm ²
Montaj	în doza de aparat
Materialul carcasei (rezistență la foc)	UL94-V0
Grad de protecție	IP20

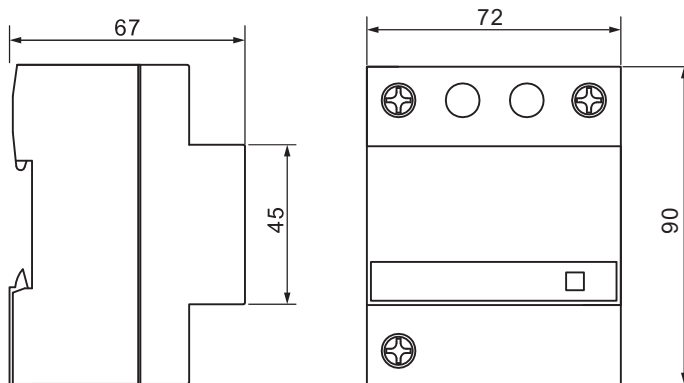
Descărcător de supratensiune care poate fi încorporat în doza de aparat în zonele LZP2 și LZP3

Caracteristici principale:

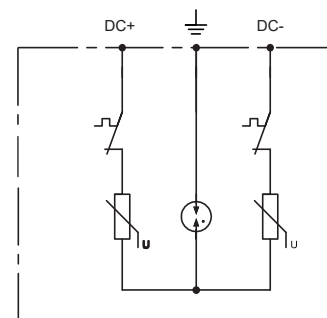
- Pentru sisteme fotovoltaice
- Variantă constructivă compactă (unitar cu soclul)



Desen cotate



Schema de legare



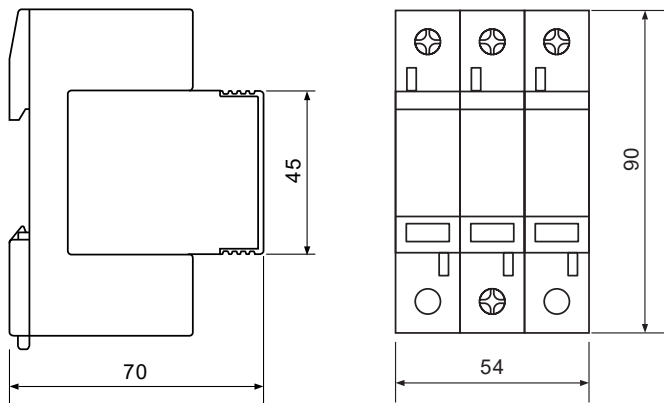
TRACON	ESPD1+2-DC50-600	ESPD1+2-DC50-1000
Clasificare SPD conform EN 61643-11	Tip 1 + Tip 2	Tip 1 + Tip 2
Clasificare SPD conform IEC 61643-11	Clasa I + Clasa II	Clasa I + Clasa II
Tensiunea nominală de funcționare – Unpv	600 V DC	1000 V DC
Tensiunea maximă de funcționare continuă – Ucpv	800 V DC	1200 V DC
Curent de impuls (10/350μs) – Iimp	12,5 kA	12,5 kA
Curent nominal de descărcare (8/20μs)- In	20 kA	20 kA
Curent maxim de descărcare (8/20μs) – Imax	50 kA	50 kA
Nivel de protecție la tensiune (max.)[(DC+/DC-)->PE] – Up	≤3,0 kV	≤4,0 kV
Timp de răspuns – tA	≤25ns	
Temperatura de funcționare – Tu	-40°C ... + 80°C	
Indicarea stării de funcționare/ defect	verde / roșu	
Secțiunea conductorului de racord min./max.	4/35 mm ²	
Montaj	pe șină DIN de 35 mm	
Materialul carcasei (rezistență la foc)	UL94-V0	
Grad de protecție	IP20	

Caracteristici principale:

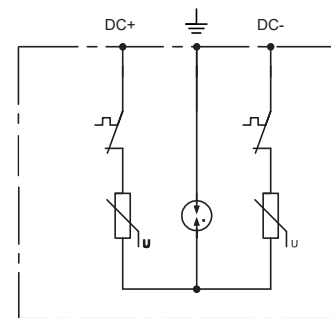
- Pentru sisteme fotovoltaice
- Element modular înlocuibil



Desen cotat



Schema de legare



TRACON	ESPD2-DC40-600	ESPD2-DC40-1000
Clasificare SPD conform EN 61643-11	Type 2	Type 2
Clasificare SPD conform IEC 61643-11	Class II	Class II
Tensiunea nominală de funcționare – Unpv	600 V DC	1000 V DC
Tensiunea maximă de funcționare continuă – Ucpv	800 V DC	1200 V DC
Curent nominal de descărcare (8/20μs)- In	20 kA	20 kA
Curent maxim de descărcare (8/20μs) – Imax	40 kA	40 kA
Nivel de protecție la tensiune (max.)[(DC+/DC-)->PE] – Up	≤3,0 kV	≤4,0 kV
Timp de răspuns – tA	≤100ns	
Temperatura de funcționare – Tu	-40°C ... + 80°C	
Indicarea stării de funcționare/ defect	verde / roșu	
Secțiunea conductorului de racord min./max.	4/35 mm ²	
Montaj	pe șină DIN de 35 mm	
Materialul carcasei (rezistență la foc)	UL94-V0	
Grad de protecție	IP20	

ESPD2-DC40-600V

ESPD2-DC40-1000V

ESPD2-DC40-600VG

ESPD2-DC40-1000VG


TRACON	ESPD2-DC40-600V ESPD2-DC40-600VG	ESPD2-DC40-1000V ESPD2-DC40-1000VG
Clasificare SPD conform EN 61643-11	Type 2	Type 2
Clasificare SPD conform IEC 61643-11	Class II	Class II
Tensiunea nominală de funcționare – Unpv	600 V DC	1000 V DC
Tensiunea maximă de funcționare continuă – Ucpv	800 V DC	1200 V DC
Curent nominal de descărcare (8/20μs)- In	20 kA	20 kA
Curent maxim de descărcare (8/20μs) – Imax	40 kA	40 kA
Nivel de protecție la tensiune (max.)[(DC+/DC-)->PE] – Up	≤3,0 kV	≤4,0 kV
Temperatura de funcționare – Tu	-40°C ... + 80°C	
Indicarea stării de funcționare/ defect	verde / roșu	
Materialul carcasei (rezistență la foc)	UL94-V0	
Grad de protecție	IP20	

Alegerea numărului de poli:

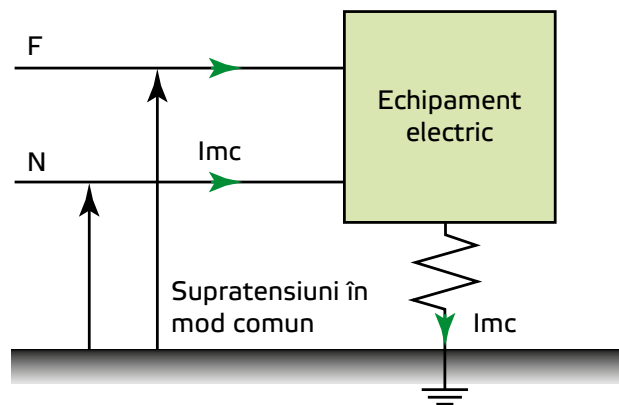
- În funcție de tipul rețelei de distribuție este necesară instalarea protecției comune sau diferențiale.

	TT	TN-C	TN-S
Conductorul de fază - conductorul de nul (mod diferențial)	recomandat	-	recomandat
Conductorul de fază - conductorul de pământare (PE sau PEN) (mod comun)	Da	Da	Da
Conductorul de nul - conductorul de pământare (PE) (mod comun)	Da	-	Da

Diferite moduri de răspândire

Mod comun

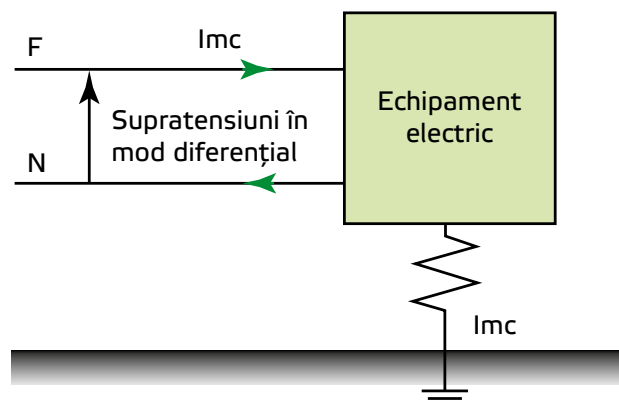
- Supratensiunile în modul comun apar între conductorii sub tensiune și pământ: fază-pământ sau neutru-pământ. Sunt periculoase în special pentru aparatele al căror carcasă este conectată la pământ din cauza riscurilor de străpungere a izolației electrice.



Interpretarea supratensiunilor în mod comun

Mod diferențial

- Supratensiunile în modul diferențial apar între conductorii activi: fază / fază sau fază / nul. Acestea sunt periculoase în mod specific pentru dispozitivele electronice, computerele sensibile și pentru periferice etc.



Interpretarea supratensiunilor în mod diferențial.

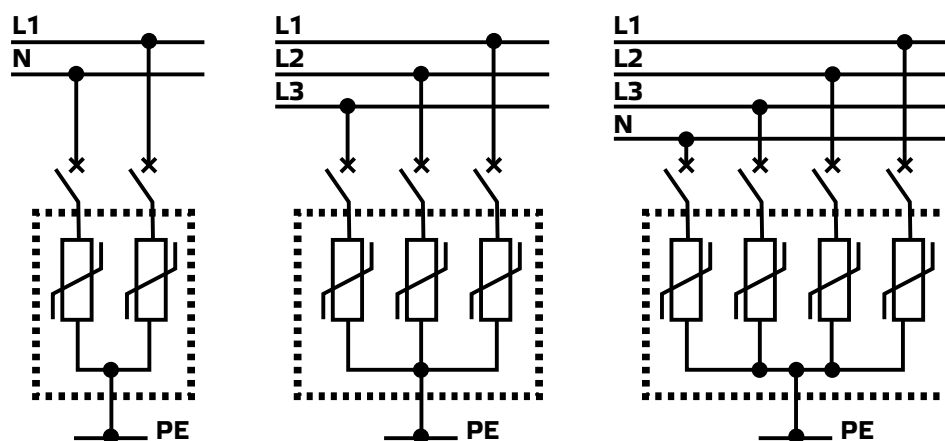
Supratensiuni în mod comun

Formă de protecție de bază pentru orice tip de rețea de distribuție. Supratensiunile în mod comun apar între conductoarele sub tensiune și pământ: fază-pământ sau neutru-pământ.

Această supratensiune este periculoasă pentru aparatele al căror carcasă este conectată la pământ din cauza riscului de străpungere a izolației electrice.

Descărcătoare de supratensiune 2P, 3P și 4P

- Descărcătoarele sunt potrivite pentru protecția rețelelor tip TT și TN.
- Asigură protecție numai în cazul supratensiunilor în mod comun.



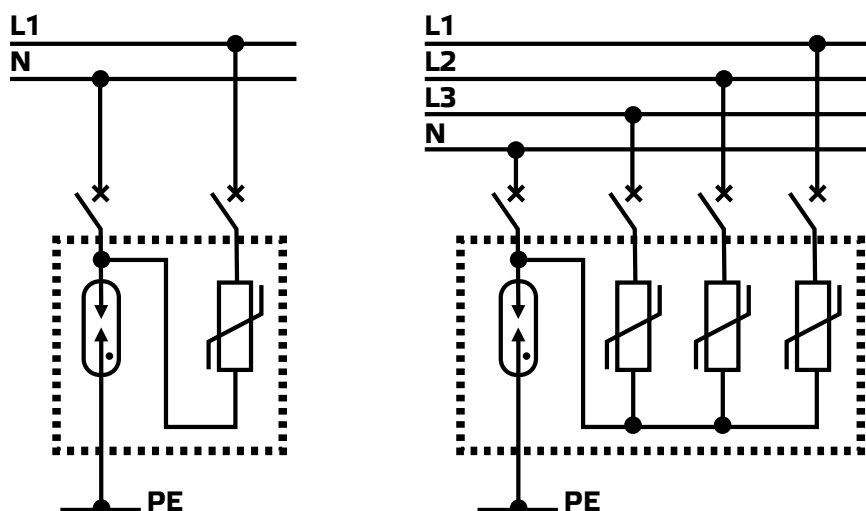
2P, 3P, 4P SPDs

Supratensiuni în mod diferențial

Pentru protecția rețelelor tip TT și TN-S, punerea la pământ a conductorului de nul provoacă o asimetrie din cauza impedanței pământului, care determină apariția unei supratensiuni în mod diferențial, chiar dacă fulgerul induce o supratensiune în mod comun. Între conductorii activi apare supratensiune în mod diferențial: fază / fază sau fază / nul. Acestea sunt periculoase în mod specific pentru dispozitivele electronice, computerele sensibile și pentru periferice e.t.c.

Descărcătoare de supratensiune 1P+N, 3P+N

- Descărcătoarele sunt potrivite pentru protecția rețelelor tip TT și TN-S.
- Asigură protecție în cazul supratensiunilor în mod comun și diferențial.



Descărcătoare de supratensiune 1P+N, 3P+N

TRACON
.....**ELECTRIC®**



www.traconelectric.ro

310045 Arad

str.Liviu Rebreanu nr.7,

Tel./Fax: 00-40-257/273376, 273117

comenzi@traconelectric.com

tracon@traconelectric.com

Mai multe informații la distribuitorii noștri!