



 TDB01 3	 TDB02 4	 TDB03 5	 TDB04 6
 TDB05 7	 TDB06 8	 TDB07 8	 TDB08 9
 TDB09 10	 TDB10 11	 TDB11 12	 TDB12 13
 TDB13 14	 TDB14 15	 TDB... 16	 TDB... 16



www.traconelectric.ro

TDB CUTII DE DISTRIBUȚIE INDUSTRIALE

Despre cutiile de distribuție industriale...



YouTube



Cutiile de distribuție industriale fixe sunt utilizate în principal în zone comerciale și industriale, variantele constructive portabile echipate cu stativ sunt recomandate pentru utilizare pe șantier și la festivaluri. Cutiile de distribuție sunt disponibile în variante constructive cu 6, 11, 12 sau 16 module neechipate sau în varianta constructivă cu prize monofazate sau trifazate cu sau fără aparat de protecție. Construcția celor două suprafețe de închidere a cutiei permite o potrivire perfectă asigurând un grad de protecție IP 44 a cutiilor.

Cutii de distribuție industriale personalizate în oferta TRACON !



YouTube



Tăierea cu laser este un proces prin care pot fi create diferite forme în materialele structurale metalice și nemetalice. Prin controlul puterii fascicului laser echipamentul este potrivit și pentru gravare. Tăierea se bazează pe un fascicul laser ghidat, modelat și focalizat, când fasciculul ajunge la piesa de prelucrat, materialul se încălzește atât de puternic încât se topește sau se evaporă. Raza laser se concentrează pe un singur punct cu un diametru mai mic de jumătate de milimetru, permițând tăieturi extrem de precise. Unul dintre marile avantaje ale unei mașini de tăiat cu laser este că fasciculul laser își desfășoară activitatea aproape fără contact, astfel încât unealta nu se uzează iar pe piesa de prelucrat nu au loc deformări sau deteriorări.

Dacă se reduce puterea fascicului laser în funcție de conductivitatea termică a materialului prelucrat atunci putem efectua cu echipamentul și gravare laser. O întrebare frecventă despre cutiile de distribuție industriale este dacă putem realiza și cutii individuale unice. Gama noastră de produse a fost extinsă pentru a răspunde nevoilor în schimbare, astfel încât fiecare utilizator să poată găsi produsul de care are nevoie pentru munca sa.

Dacă totuși nu găsiți produsul potrivit în gama noastră de produse, atunci vă putem servi și nevoile individuale, așadar ne asumăm sarcina realizării produsului conform solicitărilor dumneavoastră.

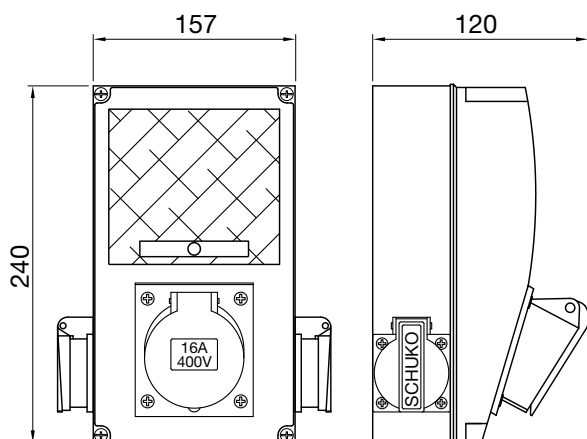
TDB01-6M



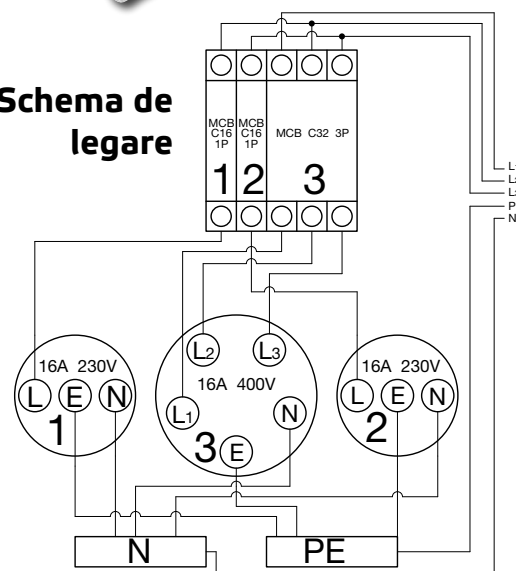
TDB01-6MV



Desen cotat



Schema de legare



TRACON	TDB01-6M	TDB01-6MV
Curent nominal (A) – In	16 A	
Tensiune nominală(V) – Un	400 V	
Priză industrială (CEE, 3P+N+E)	1×(16A/400V)	
Priză 230V cu contact de protecție lateral (SCHUKO)	2×(16A/250V)	
Tensiunea nominală de izolare – Ui	690 V	
Siguranțe automate încorporate	-	1×(16A, 3P, C, 400V~) 2×(16A, 1P, C, 230V~)
Temperatura mediului ambiant – Ta	-25°C ... + 55°C	
Rezistență la foc conform UL94	V2	
Material	Material plastic ABS	
Grad de protecție	IP44	

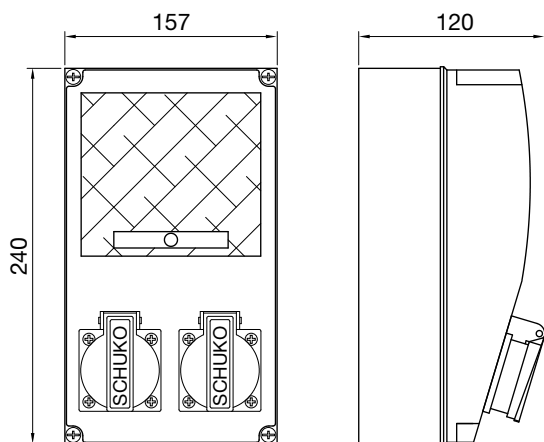
TDB02-6M



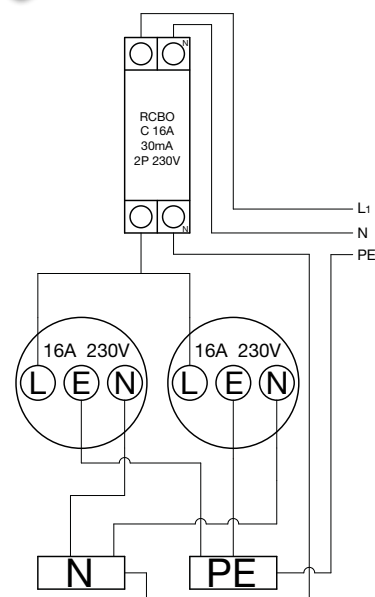
TDB02-6MV



Desen cotat



Schema de legare



TRACON	TDB02-6M	TDB02-6MV
Curent nominal (A) – In	16 A	
Tensiune nominală(V) – Un	230 V	
Priză 230V cu contact de protecție lateral (SCHUKO)	2×(16A/250V)	
Tensiunea nominală de izolare – Ui	690 V	
Disjuncteur cu protecție diferențială încorporat	-	1×(16A, 2P, „C”, 0.03A, 230V~)
Temperatura mediului ambiant – Ta	-25°C ... + 55°C	
Rezistență la foc conform UL94	V2	
Material	Material plastic ABS	
Grad de protecție	IP44	

TDB03-12M



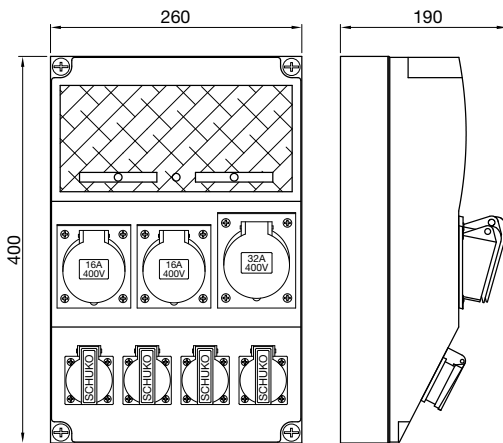
TDB03-12MV



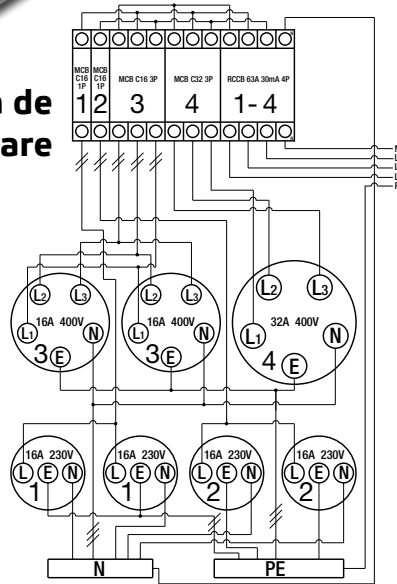
TDB03-12MVA



Desen cotat



Schema de legare



TRACON	TDB03-12M	TDB03-12MV TDB03-12MVA
Curent nominal (A) – In	32 A	
Tensiune nominală(V) – Un	400 V	
Priză industrială (CEE, 3P+N+E)	2×(16A/400V) 1×(32A/400V)	
Priză 230V cu contact de protecție lateral (SCHUKO)	4×(16A/250V)	
Tensiunea nominală de izolare – Ui	690 V	
Siguranțe automate încorporate	-	1×(32A, 3P, „C”, 400V~) 1×(16A, 3P, „C”, 400V~) 2×(16A, 1P, „C”, 230V~)
Bloc cu protecție diferențială încorporat	-	1× (63A, 4P, 0.03A, 400V~)
Temperatura mediului ambiant – Ta	-25°C ... + 55°C	
Rezistență la foc conform UL94	V2	
Material	Material plastic ABS	
Grad de protecție	IP44	

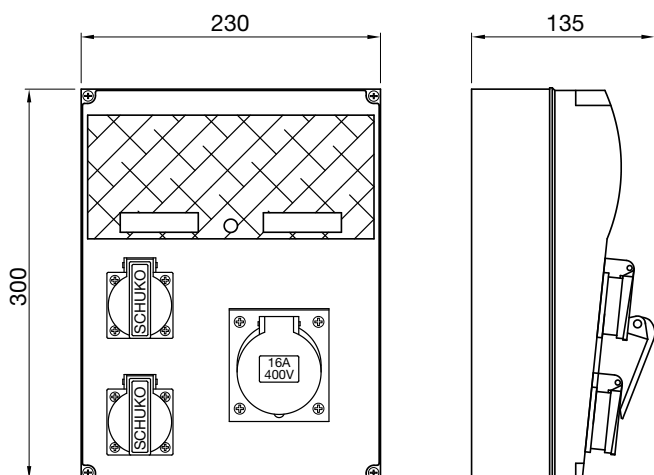
TDB04-11M



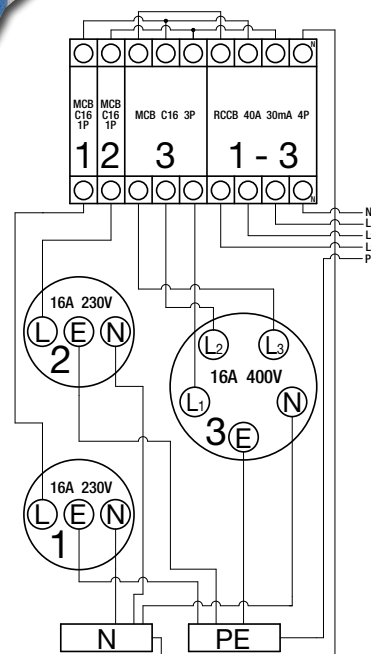
TDB04-11MV



Desen cotat

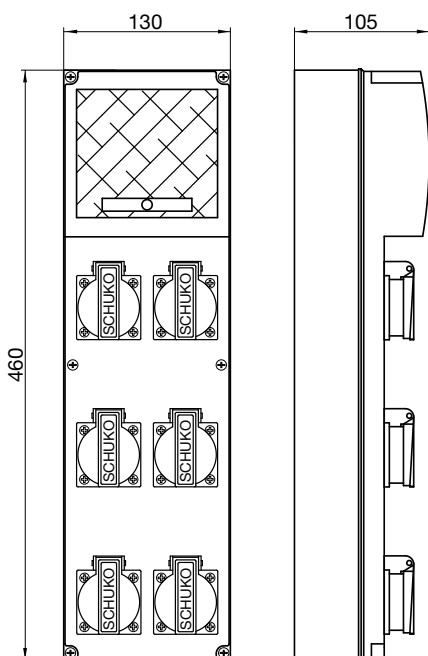


Schema de legare



TRACON	TDB04-11M	TDB04-11MV
Curent nominal (A) – In	16 A	
Tensiune nominală(V) – Un	400 V	
Priză industrială (CEE, 3P+N+E)	1×(16A/400V)	
Priză 230V cu contact de protecție lateral (SCHUKO)	2×(16A/250V)	
Tensiunea nominală de izolare – Ui	690 V	
Siguranțe automate încorporate	-	1×(16A, 3P, „C”, 400V~) 2×(16A, 1P, „C”, 230V~)
Bloc cu protecție diferențială încorporat	-	×1 (40A,4P,0.03A,400V~)
Temperatura mediului ambiant – Ta	-25°C ... + 55°C	
Rezistență la foc conform UL94	V2	
Material	Material plastic ABS	
Grad de protecție	IP44	

TDB05-6M

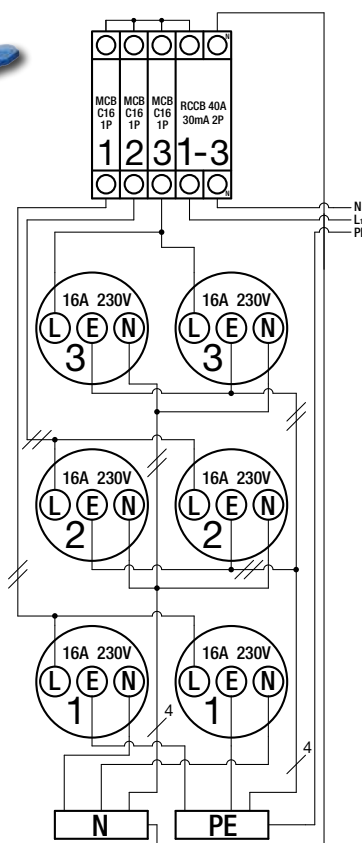


Desen cotat

TDB05-6MV



Schema de legare



TRACON	TDB05-6M	TDB05-6MV
Curent nominal (A) – In	16 A	
Tensiune nominală(V) – Un	230 V	
Priză 230V cu contact de protecție lateral (SCHUKO)	6×(16A/250V)	
Tensiunea nominală de izolare – Ui	690 V	
Siguranțe automate încorporate	-	3× (16A, 1P, „C”, 230V~)
Bloc cu protecție diferențială încorporat	-	1× (40A, 2P, 0.03A, 230V~)
Temperatura mediului ambiant – Ta	-25°C ... + 55°C	
Rezistență la foc conform UL94	V2	
Material	Material plastic ABS	
Grad de protecție	IP44	

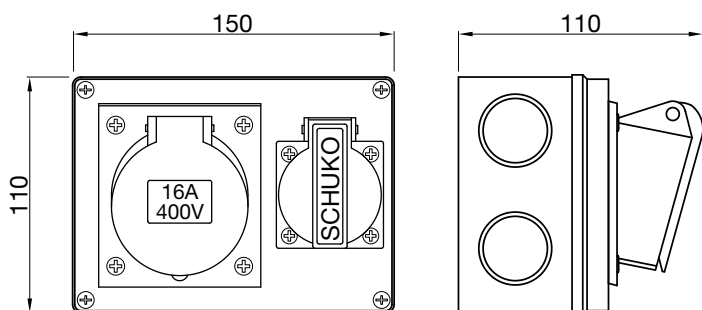
TDB06-0M



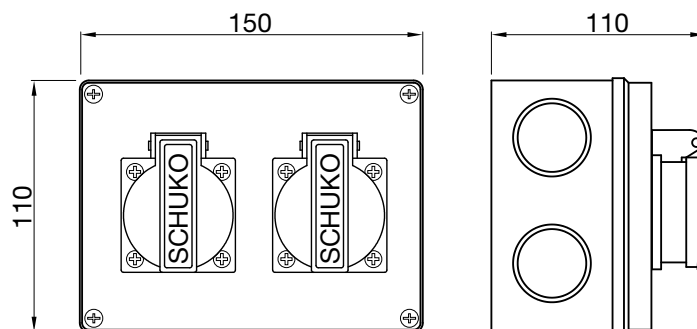
TDB07-0M



Desen cotate



Desen cotate

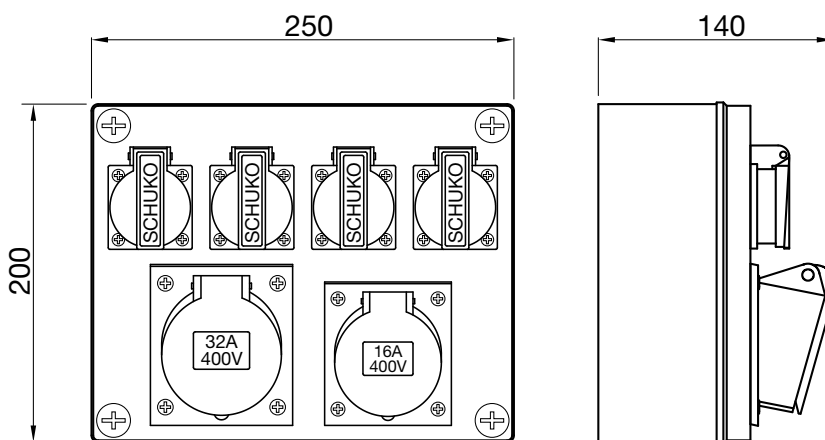


TRACON	TDB06-0M	TDB07-0M
Curent nominal (A) – In	16 A	
Tensiune nominală(V) – Un	400 V	250 V
Priză industrială (CEE, 3P+N+E)	1×(16A/400V)	-
Priză 230V cu contact de protecție lateral (SCHUKO)	1×(16A/250V)	2×(16A/250V)
Tensiunea nominală de izolare – Ui	690 V	
Temperatura mediului ambiant – Ta	-25°C ... + 55°C	
Rezistență la foc conform UL94	V2	
Material	Material plastic ABS	
Grad de protecție	IP44	

TDB08-0M



Desen cotat



TRACON	TDB08-0M
Curent nominal (A) – In	32 A
Tensiune nominală(V) – Un	400 V
Priză industrială (CEE,3P+N+E)	1 × (16A/400V) 1 × (32A/400V)
Priză 230V cu contact de protecție lateral (SCHUKO)	4 × (16A/250V)
Tensiunea nominală de izolare – Ui	690 V
Temperatura mediului ambiant – Ta	-25°C ... + 55°C
Rezistență la foc conform UL94	V2
Material	Material plastic ABS
Grad de protecție	IP44

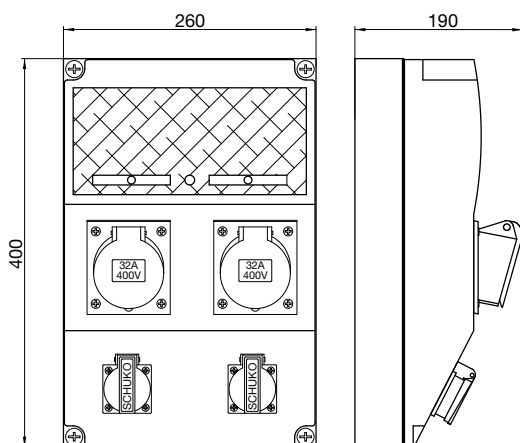
TDB09-12M



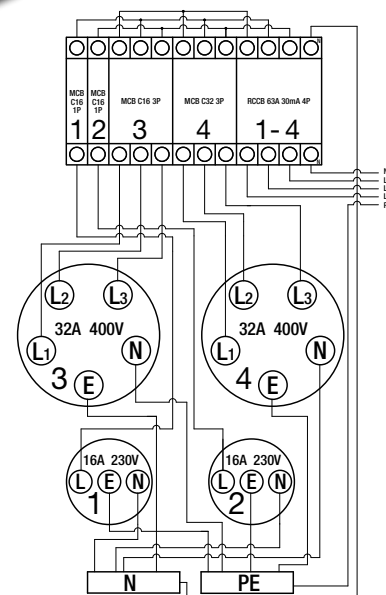
TDB09-12MV



Desen cotat



Schema de legare



TRACON	TDB09-12M	TDB09-12MV
Curent nominal (A) – In	32 A	
Tensiune nominală(V) – Un	400 V	
Priză industrială (CEE, 3P+N+E)	2×(32A/400V)	
Priză 230V cu contact de protecție lateral (SCHUKO)	2×(16A/250V)	
Tensiunea nominală de izolare – Ui	690 V	
Siguranțe automate încorporate	-	2×(32A, 3P, „C”, 400V~) 2×(16A, 1P, „C”, 230V~)
Bloc cu protecție diferențială încorporat	-	1×(63A, 4P, 0.03A, 400V~)
Temperatura mediului ambiant – Ta	-25°C ... + 55°C	
Rezistență la foc conform UL94	V2	
Material	Material plastic ABS	
Grad de protecție	IP44	

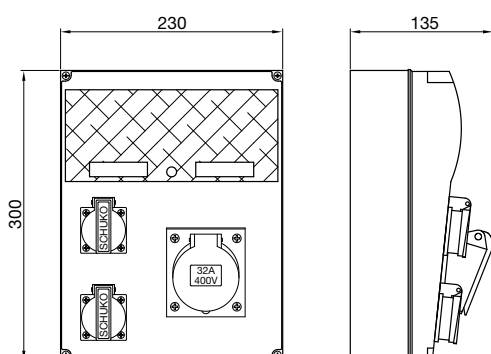
TDB10-11M



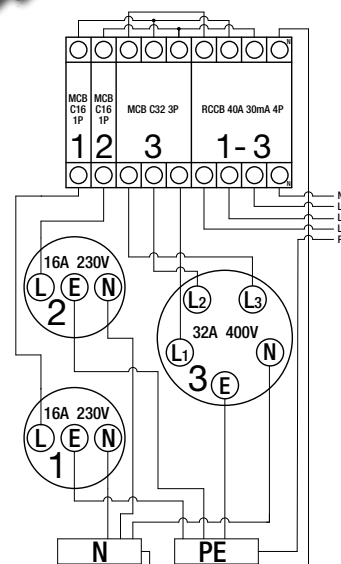
TDB10-11MV



Desen cotat



Schema de legare

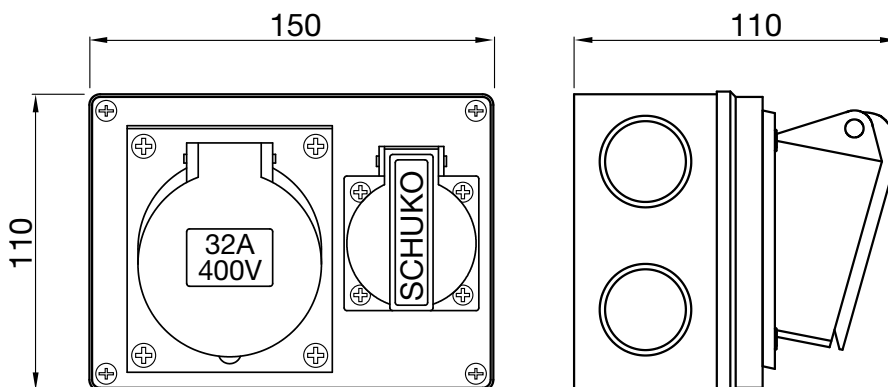


TRACON	TDB10-11M	TDB10-11MV
Curent nominal (A) – In	32 A	
Tensiune nominală(V) – Un	400 V	
Priză industrială (CEE, 3P+N+E)	1×(32A/400V)	
Priză 230V cu contact de protecție lateral (SCHUKO)	2×(16A/250V)	
Tensiunea nominală de izolare – Ui	690 V	
Siguranțe automate încorporate	-	1×(32A, 3P, „C”, 400V~) 2×(16A, 1P, „C”, 230V~)
Bloc cu protecție diferențială încorporat	-	1×(40A, 4P, 0.03A, 400V~)
Temperatura mediului ambiant – Ta	-25°C ... + 55°C	
Rezistență la foc conform UL94	V2	
Material	Material plastic ABS	
Grad de protecție	IP44	

TDB11-0M



Desen cotate

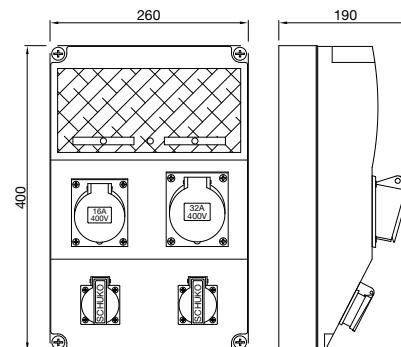


TRACON	TDB11-0M
Curent nominal (A) – In	32 A
Tensiune nominală(V) – Un	400 V
Priză industrială (CEE, 3P+N+E)	1×(32A/400V)
Priză 230V cu contact de protecție lateral (SCHUKO)	1×(16A/250V)
Tensiunea nominală de izolare – Ui	690 V
Siguranțe automate încorporate	-
Bloc cu protecție diferențială încorporat	-
Temperatura mediului ambiant – Ta	-25°C ... + 55°C
Rezistență la foc conform UL94	V2
Material	Material plastic ABS
Grad de protecție	IP44

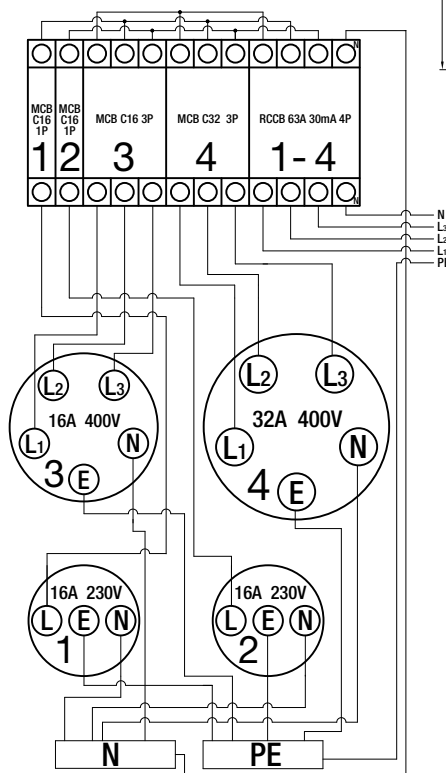
TDB12-12MV



Desen cotate



Schema de legare

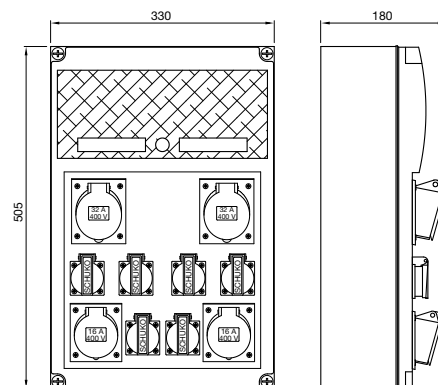


TRACON	TDB12-12MV
Curent nominal (A) – In	32 A
Tensiune nominală(V) – Un	400 V
Priză industrială (CEE, 3P+N+E)	1×(32A/400V) 1×(16A/400V)
Priză 230V cu contact de protecție lateral (SCHUKO)	2×(16A/250V)
Tensiunea nominală de izolare – Ui	690 V
Siguranțe automate încorporate	1×(32A, 3P, „C”, 400V~) 1×(16A, 3P, „C”, 400V~) 2×(16A, 1P, „C”, 230V~)
Bloc cu protecție diferențială încorporat	1×(63A, 4P, 0.03A, 400V~)
Temperatura mediului ambiant – Ta	-25°C ... + 55°C
Rezistență la foc conform UL94	V2
Material	Material plastic ABS
Grad de protecție	IP44

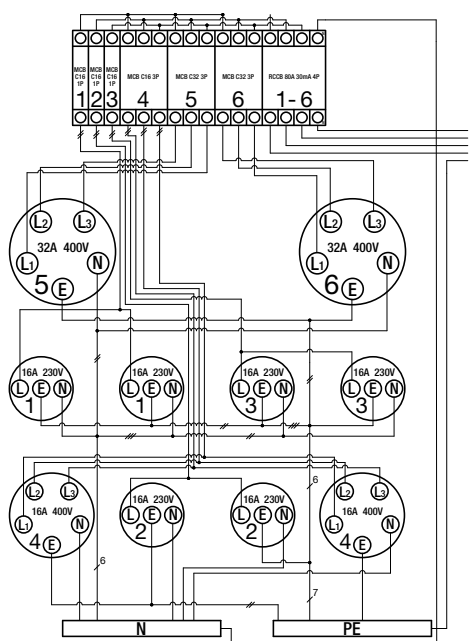
TDB13-16MV



Desen cotat



Schema de legare

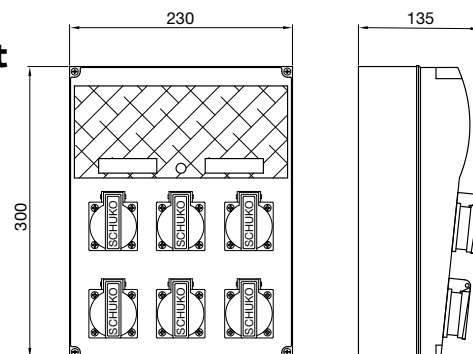


TRACON	TDB13-16MV
Curent nominal (A) – In	32 A
Tensiune nominală(V) – Un	400 V
Priză industrială (CEE, 3P+N+E)	2x(32A/400V) 2x(16A/400V)
Priză 230V cu contact de protecție lateral (SCHUKO)	6x(16A/250V)
Tensiunea nominală de izolare – Ui	690 V
Siguranțe automate încorporate	1x(16A, 3P, „C”, 400V~) 2x(32A, 3P, „C”, 400V~) 3x(16A, 1P, „C”, 230V~)
Bloc cu protecție diferențială încorporat	1x(63A, 4P, 0.03A, 400V~)
Temperatura mediului ambiant – Ta	-25°C ... + 55°C
Rezistență la foc conform UL94	V2
Material	Material plastic ABS
Grad de protecție	IP44

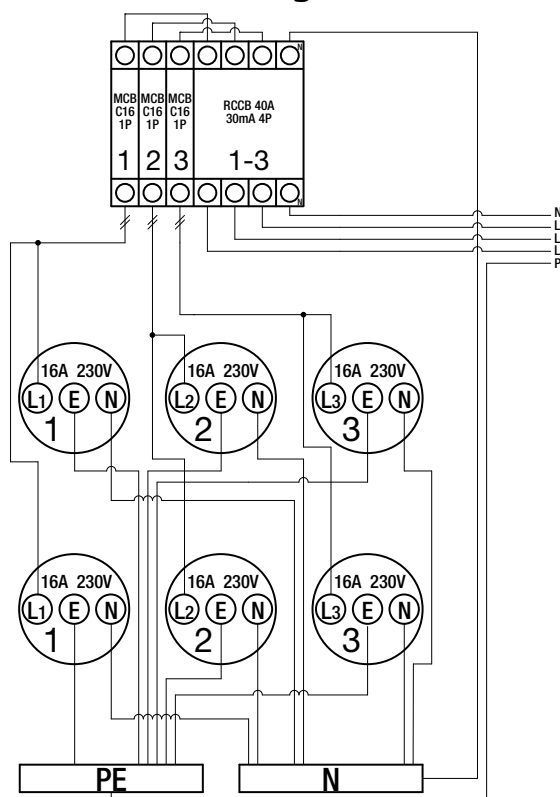
TDB14-11MV3



Desen cotat



Schema de legare



TRACON	TDB14-11MV3
Curent nominal (A) – In	16 A
Tensiune nominală(V) – Un	400 V
Priză 230V cu contact de protecție lateral (SCHUKO)	6×(16A/250V)
Tensiunea nominală de izolare – Ui	690 V
Siguranțe automate încorporate	3× (16A, 1P, „C”, 230V~)
Bloc cu protecție diferențială încorporat	1×(40A, 4P, 0.03A, 400V~)
Temperatura mediului ambiant – Ta	-25°C ... + 55°C
Rezistență la foc conform UL94	V2
Material	Material plastic ABS
Grad de protecție	IP44



TDB351710



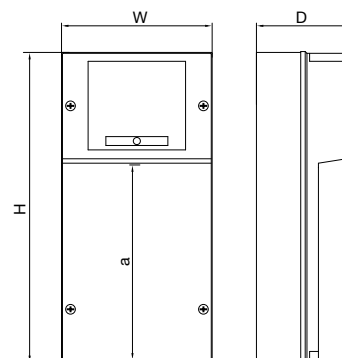
TDB302210

Cutii de distribuție industriale goale, cu grad de protecție IP 55



IP 55

Desen cotate



TRACON	TDB231377	TDB351377	TDB461377	TDB351710	TDB302210
Numărul de module	6	6	6	6	11
Lățime × înălțime × adâncime (W×H×D) (mm)	130×230×105	130×350×105	130×460×105	170×350×105	230×300×115
Înălțime „a” (mm)	100	220	330	227	151
Temperatura mediului ambiant – Ta	-25°C ... + 55°C				
Rezistență la foc conform UL94	V2				
Material	Material plastic ABS				
Grad de protecție	IP55				



TDB683315



TDB503315



TDB362613



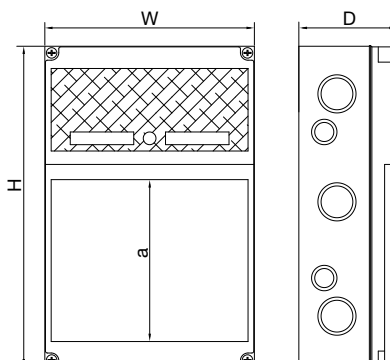
TDB333315

Cutii de distribuție industriale goale, cu grad de protecție IP 65



IP 65

Desen cotate



TRACON	TDB333315	TDB362613	TDB503315	TDB683315
Numărul de module	16	12	16	32
Lățime × înălțime × adâncime (W×H×D) (mm)	330×330×150	260×400×130	330×506×150	330×685×150
Înălțime „a” (mm)	120	200	255	270
Temperatura mediului ambiant – Ta	-25°C ... + 55°C			
Rezistență la foc conform UL94	V2			
Material	Material plastic ABS			
Grad de protecție	IP65			

Accesorii

Cabluri de racord



TDB-CABLE3P16



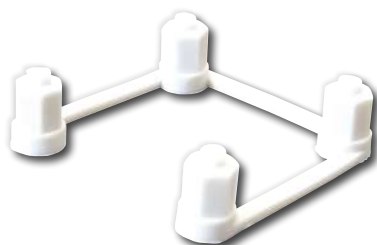
TDB-CABLE5P32



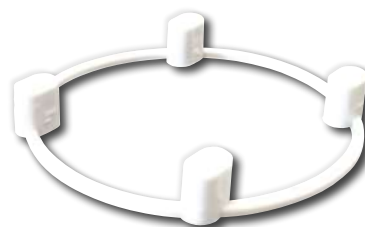
TRACON	TDB-CABLE3P16	TDB-CABLE5P16	TDB-CABLE5P32
Curent nominal (A) – In	16 A		32 A
Tensiune nominală(V) – Un	250 V	400 V	
Lungime	2,5 m		
Tipul cablului de racord	3 × G2,5 mm ²	5 × G2,5 mm ²	5 × G4 mm ²

Element de fixare

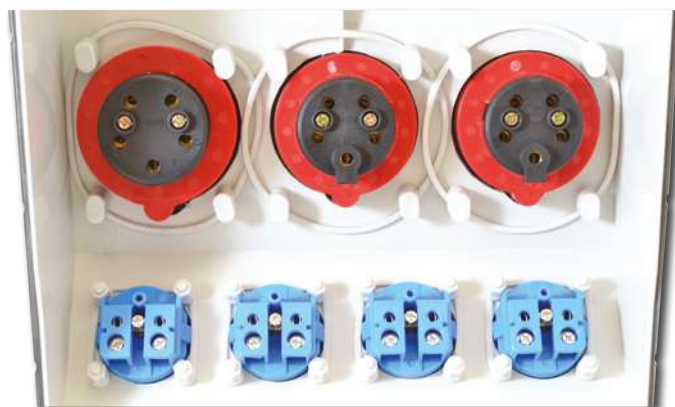
- TICS-RE230: pentru prize Schuko/French
- TICS-RE400: pentru prize industriale



TICS-RE230



TICS-RE400



TDB

Stativ pentru cutii de distribuție industriale

TDB-ALLV



TRACON	H x W x D (mm)
TDB-ALLV	680 x 270 x 400

TRACON
.....**ELECTRIC**®



www.traconelectric.ro

310045 Arad

str. Liviu Rebreanu nr.7,

Tel./Fax: 00-40-257/273376, 273117

comenzi@traconelectric.com

tracon@traconelectric.com

Mai multe informații la distribuitorii noștri!